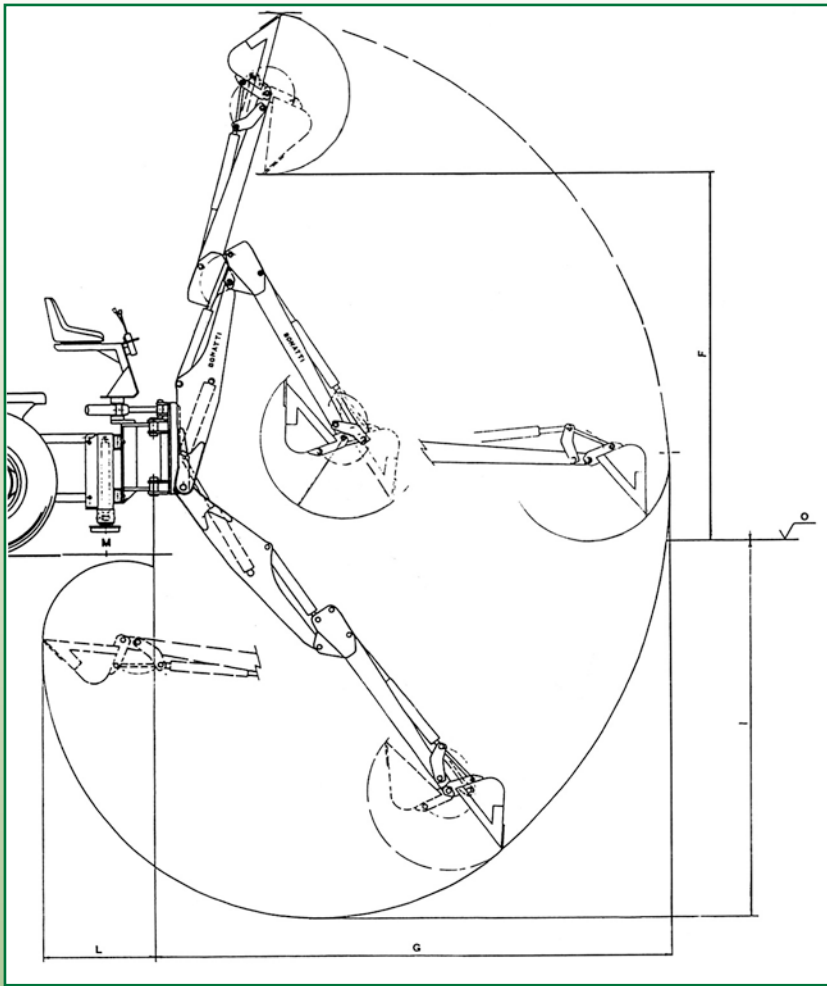




**R.E.T. 220**



**RETROSCAVATORE Mod. R.E.T.** con telaio traslabile, bloccaggio meccanico, boccole cementate ad ogni movimento, dotato di benna mm. 250, distributore con comandi in serie e leve a cloche, pompa indipendente, sedile con ottima posizione per comandare la macchina in tutta tranquillità, la stabilità è garantita dai piedi stabilizzatori idraulici indipendenti.

**Optional:** bloccaggio idraulico, predisposizione per martello demolitore, benne da 300 mm a 500 mm forca da letame con cilindro orizzontale.

**HECKBAGGER, Mod. R.E.T.** Seitenversetzbarer Rahmen, mechanische Sperrung, gehärtete Buchsen fuer alle Bewegungen, Schaufel 250 mm, Druckverteiler mit Reihensteuerung und Bedienungshebel, unabhängige Pumpe, sehr gut positionierter Steuersitz um die beste Bedienung des Heckbaggers zu gewährleisten; die Stabilität des Heckbaggers wird durch unabhängige hydraulische Stuetzfuesse gegeben.

**Wunschaurüstung:** hydraulische Sperrung - Disposition fuer Abwrackhammer - Scaufel 300 bzw. 500 mm - Mistgabel mit horizontalem Zylinder.

**BACK EXCAVATOR Mod. R.E.T.** with traveling frame, mechanic lock, casehardened bushing at each movement, equipped with bucket 250 mm, distributor with series controls and joystick, independent pump, well positioned driver seat for a better control of the machine, the stability of the unit is assured by independent hydraulic stabilizing feet.

**Options:** hydraulic lock prearrangement for demolition hammer, bucket of 300 and 500 mm, dung fork with horizontal cylinder.

**RETROEXCAVATRICE Mod. R.E.T.** avec châssis qui peut être déplacé, blocage mécanique, douilles cimentées à chaque mouvement, benne (godet) à 250 mm, distributeur avec commandes séries et leviers à cloche, pompe indépendante, siège bien placé pour commander la machine en toute sécurité, la stabilité est obtenue par les pieds stabilisateurs hydrauliques indépendants.

**Equipement supplémentaire:** blocage hydraulique, préparation pour marteau démolisseur, benne (godet) à 300 et 500 mm, fourche à fumier avec cylindre horizontal.

|                     | F   | G   | I   | M     | Kg  |
|---------------------|-----|-----|-----|-------|-----|
| <b>R.E.T. 115</b>   | 160 | 215 | 115 | 25/30 | 240 |
| <b>R.E.T. 145</b>   | 190 | 245 | 145 | 25/30 | 260 |
| <b>R.E.T. 180</b>   | 185 | 230 | 180 | 30    | 400 |
| <b>R.E.T. 200</b>   | 205 | 250 | 200 | 30    | 450 |
| <b>R.E.T. 220</b>   | 225 | 270 | 220 | 30    | 500 |
| <b>R.E.T. 250</b>   | 255 | 300 | 250 | 30    | 600 |
| <b>R.E.T. 270 I</b> | 275 | 310 | 270 | 30    | 820 |
| <b>R.E.T. 310 I</b> | 315 | 360 | 310 | 30    | 860 |

Note .....

.....

.....

.....

.....

.....

.....

.....